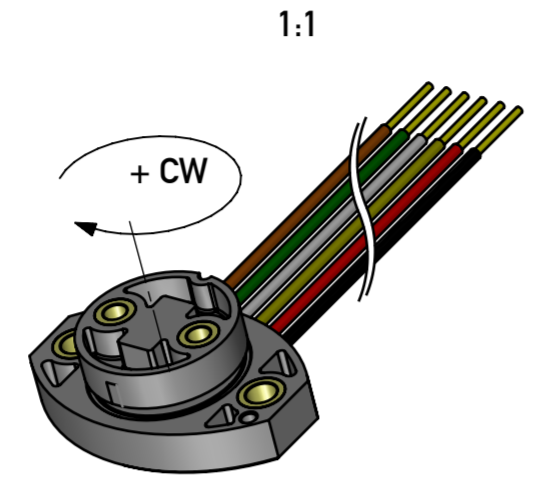
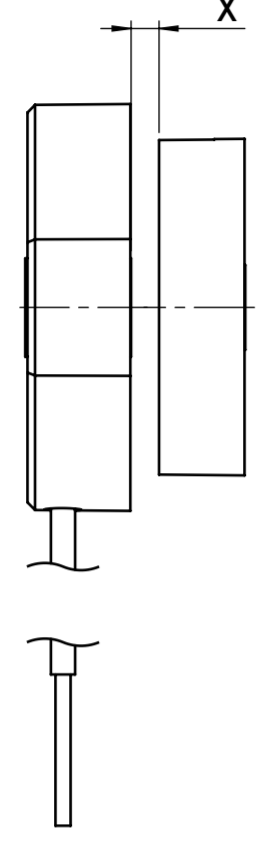


Weitergabe sowie Vervielfältigung dieser Unterlage, Verwertung und Mitteilung ihres Inhaltes nicht gestattet, soweit nicht ausdrücklich zugestanden. Zuwiderhandlungen verpflichten zu Schadensersatz. Alle Rechte für den Fall der Patentierung oder Gebrauchsmuster-Eintragung vorbehalten.  
 This document is confidential and shall not be exploited, copied, reprinted or disclosed to a third party in any manner without our prior written permission. All rights reserved, especially in case of patent application or registration of petty patent.

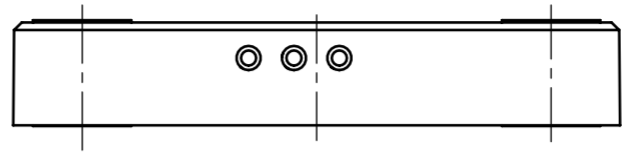
Im Falle von Unstimmigkeiten zwischen dem deutschen und englischen Text, ist der deutsche Text ausschlaggebend.  
 In case of a conflict between the German and English text, the German text shall take the precedence.

Montagehinweise und Arbeitsabstand X siehe Montageanleitung Positionsgeber.  
 Installation instructions and operating distance X see manual of position markers.

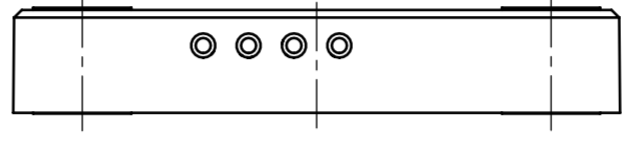


02 Magnet (Z-RFD-P30 als Beispiel) in elektrischer Mittelposition dargestellt.  
 Magnet (Z-RFD-P30 for example) shown in electrical center position.

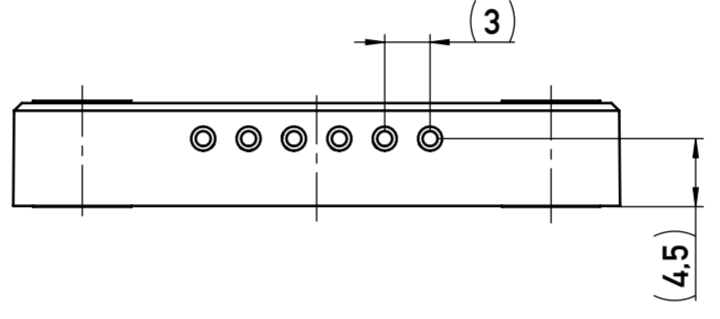
Einkanalig  
 Single  
 RFD-40 -6 - - -



Teilredundant  
 Partly redundant  
 RFD-40 -7 - - -



Vollredundant  
 Fully redundant  
 RFD-40 -8 - - -

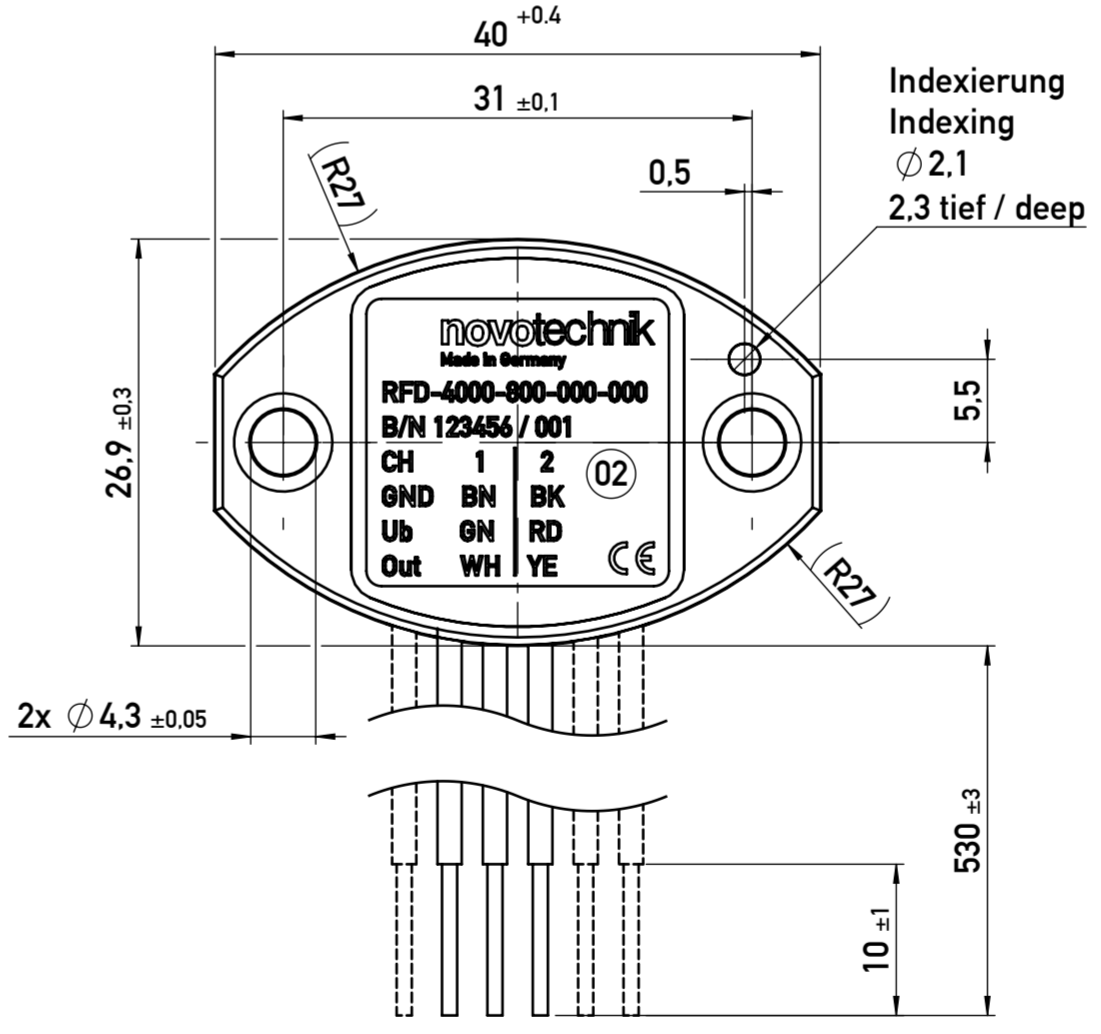
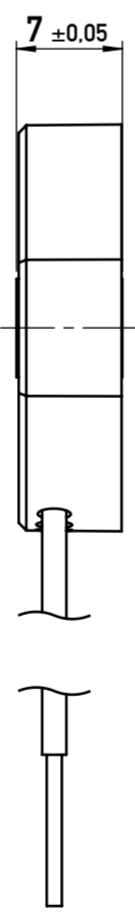
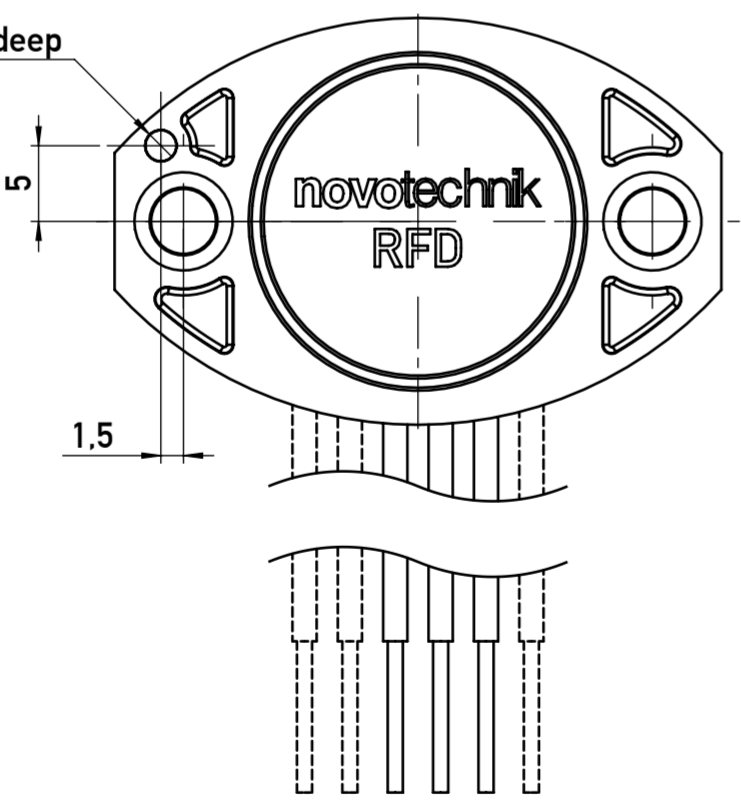


02 Anschlußbelegung siehe Datenblatt.  
 Connection assignment see data sheet.

Aktive Seite  
 Active side

Passive Seite  
 Non active side

Indexierung  
 Indexing  
 Ø 2.1  
 2.3 tief / deep



Materialliste / Bill of material

Gehäuse / housing	PBT GF
Buchsen / sockets	Messing / brass
Verguss / potting	PUR
Litzen / wires	FLRYW Litzen / wires: 0.5 mm <sup>2</sup> Isolations- / Insulation- Ø 1.6 mm

Das Signal des Sensors kann durch magnetische Gegenstände oder magnetische Felder in direkter Umgebung des Sensors beeinflusst werden. Zwischen Magnet/Sensor-Einheit und umgebenden magnetischen bzw. magnetisierbaren Materialien ist ein Mindestabstand von 12 mm einzuhalten. Ist dies nicht möglich, wirkt sich das auf die Genauigkeit des Systems aus. Die Daten sind in diesem Fall separat zu verifizieren.

The output signal can be influenced by magnetic parts or magnetic fields in its direct environment. Between magnet / sensor unit and surrounding magnetic or magnetizable materials a minimum distance of 12 mm must be ensured. If this is not possible, the accuracy of the system will be affected and the data have to be verified.

Status: freigegeben / released		geltende Dokumente regarding documents	
Version	Änd.-Nr. revision no.	Datum / date Bearbeitet / drawn by	Datum / date Geprüft / approved by
02	418-0041	04.07.2018 Schlichter	12.07.2018 Weller
Änderung revision description		Datum / date Freigegeben / released by	
Zeichnung auf aktuellen Standard gebracht (Texte entfernt, Texte hinzugefügt, Ansicht entfernt...); Typenschild aktualisiert		12.07.2018 Merkle	
Form- u. Lagertoleranzen nach shape and position tolerance per	Nichttol. Maße unspecified tolerances	Tolerierungsprinzip tolerancing principle	Bewicht / weight
-	± 0.1	Size ISO 14405 (E)	-
Oberflächenangaben nach surface tolerancing per	novotechnik		Werkstoff / material
-	Siedle Gruppe		-
Werkstückarten nach part edges per	ECE (KBA) Nein/No	Novotechnik Messwertnehmer OHG	Format size
-	Nein/No	Novotechnik Messwertnehmer OHG	A2
Projektionsmethode 1 projection method 1	FuSi functional safety	Benennung / title	Maßstab scale
-	Nein/No	RFD-4000	2:1
Typ / Baureihe type series		Material-Nr. material no.	Format / scale
RFD		-	A2 2:1
Dokument-Nr. / document no.		Teildok. / document part	Blatt / sheet
900019578		001	1